

گروه‌بندی ارقام بهاره کلزا با استفاده از صفات مورفولوژیکی و فیزیولوژیکی مرتبط با مقاومت به شوری

رعنا نادری زرنقی^۱، محمود تورچی^{۲*}

۱. عضو باشگاه پژوهشگران جوان و نخبگان، واحد تبریز، دانشگاه آزاد اسلامی، تبریز، ایران
۲. استاد گروه به‌نژادی و بیوتکنولوژی گیاهی، دانشکده کشاورزی، دانشگاه تبریز، تبریز، ایران

تاریخ دریافت: ۹۱/۱۰/۱۹؛ تاریخ پذیرش: ۹۳/۰۱/۳۱

چکیده

تولیدات کشاورزی شدیداً تحت تأثیر شوری خاک و اثرات مخرب غلظت نمک در خاک‌های شور می‌باشند و این عامل تمدن کشاورزی قدیمی و مدرن را تحت تأثیر قرار داده است. به‌منظور بررسی اثر تنش شوری آب بر تعدادی از صفات مورفولوژیکی و فیزیولوژیکی مرتبط با مقاومت به شوری در دوازده رقم کلزای بهاره، آزمایشی بصورت کرت‌های خرد شده با سه سطح شوری صفر، ۱۵۰ و ۳۰۰ میلی‌مولار در قالب طرح بلوک‌های کامل تصادفی با سه تکرار به اجرا درآمد. در این پژوهش صفات ارتفاع بوته، طول ریشه، وزن تر و خشک گیاه، وزن تر و خشک ریشه، وزن صد دانه، عملکرد دانه در بوته، پتانسیل اسمزی، پتانسیل آب برگ، پرولین، Na^+ برگ، K^+ برگ و K^+/Na^+ برگ ارقام اندازه‌گیری شد. تجزیه واریانس حاکی از وجود اختلاف معنی‌دار بین ارقام مورد مطالعه برای تمامی صفات بود. از تجزیه خوشه‌ای با روش *UPGMA* برای گروه‌بندی ارقام از حیث کلیه صفات و برای تمامی سطوح شوری استفاده شد. تجزیه خوشه‌ای در شرایط تنش شوری شدید منجر به تشکیل دو خوشه گردید که ارقام *Comet* و *Heros* در اکثر صفات مورد مطالعه میانگین کمتری را به خود اختصاص دادند، لذا می‌توان از آن‌ها بعنوان والدین حساس در تلاقی با ارقام متحمل مانند *Amica* و *Craker* جهت تهیه جوامع مناسب برای ترسیم نقشه ژنتیکی و مکان‌یابی صفات کمی درگیر در مقاومت به شوری استفاده کرد. با شناسایی ارقام متحمل و حساس به شوری زمینه برای مطالعات مولکولی جهت درک درست سازوکار تحمل به تنش شوری در کلزا و ژن‌های درگیر در این فرآیند فراهم خواهد شد.

واژه‌های کلیدی: تنش شوری، تجزیه خوشه‌ای، توابع تشخیص، مرحله گلدهی.

مقدمه

بین دانه‌های روغنی است. محققین کلزا را از نظر مقاومت به شوری در مرحله جوانه‌زنی^۱، بین خانواده پوآسه (مقاومترین) و لگومینوزه (حساس‌ترین) قرار داده‌اند (Steppuhn et al., 2001). حساسیت گیاه به شوری در طول فصل رشد دائماً تغییر می‌کند. بیشتر گیاهان در مرحله جوانه‌زنی مقاوم هستند، ولی در مرحله گیاهچه^۲ و مراحل اولیه پس از آن حساس بوده و در معرض آسیب می‌باشند (Kermode, 1990). چنانچه گیاه در خاک

شوری آب و خاک یکی محدودیت‌های اساسی در تولید کشاورزی در مناطق نیمه خشک محسوب می‌شود (Munns et al., 2006). در کشور ما کشت کلزا بیشتر به مناطق نیمه‌خشک اختصاص یافته‌است و این مناطق دارای خاک‌های سدیمی و شور هستند و این امر میزان تولید آن‌ها را کاهش می‌دهد. کلزا در حال حاضر پس از سویا و نخل روغنی سومین منبع روغن گیاهی بوده و منبع بسیار مهمی برای تولید روغن‌های گیاهی به شمار می‌رود. علاقه روزافزون به روغن کلزا به خاطر دارا بودن کمترین مقدار اسیدهای چرب اشباع (کمتر از ۷۰ گرم در کیلوگرم) در

1- Germination
2 - Seedling

گروه‌بندی ژنوتیپ‌ها براساس فاصله ژنتیکی، وقتی در یک برنامه اصلاحی مؤثر است که به‌طور همزمان چندین صفت مورد بررسی قرار گیرند. به همین جهت به منظور تعیین الگوی تنوع ژنتیکی، گروه‌بندی ارقام و تعیین فاصله ژنتیکی بین آن‌ها، تجزیه‌خوشه‌ای (کلاستر) انجام می‌گردد (Franco et al., 1997). در تجزیه‌خوشه‌ای افراد داخل یک خوشه بیشترین شباهت و یکنواختی را دارند و بین خوشه‌ها حداکثر تفاوت و غیر یکنواختی وجود دارد، بنابراین اگر گروه‌بندی موفقیت‌آمیز باشد اجزاء یا افراد داخل خوشه در صورت ترسیم نمودار از لحاظ ژنتیکی بهم نزدیک‌ترند و خوشه‌های دورتر متفاوت‌تر خواهند بود (Thompson and Nelson, 1998). هدف عمده از تجزیه‌خوشه‌ای در به‌نژادی گیاهی مشخص نمودن رقم‌هایی است که با هم بیشترین فاصله را دارند تا با استفاده از آن‌ها در برنامه‌های تلاقی بتوان حداکثر تنوع ژنتیکی را تولید نمود. چرا که در اصلاح‌نباتات دوری ژنتیکی والدین از هم‌دیگر، یکی از معیارهای انتخاب والدین برای تلاقی و ایجاد تنوع لازم جهت انتخاب بهترین ارقام است. از لحاظ کمی هر چه والدین از یکدیگر دورتر باشند (فاصله ژنتیکی بیشتر باشد) تنوع بیشتری در نتایج آن‌ها ایجاد خواهد شد. هدف از این مطالعه، ارزیابی و شناسایی ارقام متحمل به شوری براساس صفات بررسی شده در شرایط تنش شوری در مرحله رشد زایشی از طریق تجزیه خوشه‌ای بود.

مواد و روش‌ها

مواد مورد استفاده برای این پژوهش دوازده رقم کلزای بهاره متداول در کشور تهیه شده از موسسه تحقیقات اصلاح و تهیه نهال و بذر کرج، به اسامی Olga, Wild cat, Heros, Craker, Comet, Option 500, SW hotshot, Sarigol, Amica, SW5001, Eagle و RGS003 بود. ارزیابی ارقام در گلخانه تحقیقاتی گروه به‌نژادی و بیوتکنولوژی دانشکده کشاورزی و آزمایشگاه طراحی شده برای مقاومت به تنش‌های غیرزیستی دانشگاه تبریز انجام شد. شرایط محیطی برای کشت کلزا بشرح زیر بود:

دما: در روز $25 \pm 2^{\circ}\text{C}$ و در شب $15 \pm 2^{\circ}\text{C}$.

رطوبت نسبی: در روز ۵۰ و در شب ۶۰ درصد.

شدت نور: حدود ۳۰۰ میکرو مول بر متر در ثانیه.

میزان روشنایی: ۱۴ ساعت (Bande-hagh et al.,

2008).

استقرار یابد، با گذشت زمان و در مراحل بعدی رشد به شوری مقاوم‌تر می‌شود. بنابراین، اگر گیاه بتواند مرحله گیاهچه تا رشد اولیه را در یک خاک شور با موفقیت پشت‌سر گذاشته و در آن استقرار یابد، با افزایش سن، مقاومت آن به شوری افزایش خواهد یافت (Bahizire, 2007).

در شرایط شوری، پتانسیل آبی خاک کاهش یافته و جذب آب با تأخیر انجام می‌شود. در شوری‌های بالاتر پتانسیل آبی سلول پایین رفته و آب‌گیری پروتئین‌ها و فعالیت آنزیم‌ها نیز کاهش می‌یابد (Saadia et al., 2012). افزون بر اثر اسمزی و سمیت یونی، شوری خاک موجب بروز عدم تعادل تغذیه‌ای در گیاه می‌گردد، که شدت و ضعف آن بسته به نوع گیاه و حتی گونه‌های مختلف یک گیاه است. کلر یکی از آنیون‌های غالب در خاک‌های شور می‌باشد و حضور آن به مقدار فراوان نه تنها بطور مستقیم موجب سمیت گیاه می‌گردد، بلکه باعث برهم خوردن تعادل (نسبت) میان عناصر غذایی موجود در محلول خاک و گیاه می‌شود (Munns et al., 2006). تجمع کمتر سدیم در بافت گیاهی و در نتیجه افزایش K^+ بافت، موجب افزایش نسبت K^+/Na^+ در گیاه شده و در نتیجه باعث افزایش تحمل گیاه به نمک می‌شود (Houshmand et al., 2005).

تحمل گیاهان نسبت به شوری نه‌تنها در بین گونه‌های مختلف کاملاً متغیر است، بلکه شدیداً تحت تأثیر شرایط محیطی رشد گیاه است. تحمل شوری یک صفت کمی است که توسط ژن‌های متعددی کنترل می‌شود. برخی از این ژن‌ها شناخته شده‌اند و می‌توانند در برنامه‌های اصلاح نباتات و غربال ژنوتیپ‌ها استفاده شوند. مطالعات نشان داده‌است که از تنوع ژنتیکی بین و درون گونه‌ای می‌توان از طریق گزینش و اصلاح برای بهبود تحمل شوری در گیاهان زراعی استراتژیک استفاده کرد (Ashraf and McNeilly, 2004). تحمل شوری فرایند پیچیده‌ای است، زیرا تنش شوری موجب از دست دادن آب بافت‌ها، افزایش سمیت یونی، عدم تعادل غذایی و یا ترکیبی از آن‌ها می‌گردد (Ashraf et al., 2001). به طور کلی مطالعات بر روی گونه‌های مختلف گیاهی نشان می‌دهد که صفت مقاومت به تنش شوری به صورت ژنتیکی کنترل می‌شود، لذا بررسی تنوع و شناسایی والدین مقاوم و استفاده از آن‌ها در تولید واریته‌های مقاوم‌تر امکان‌پذیر می‌باشد.

پتانسیل اسمزی با استفاده از دستگاه میکرواسومومتر (مدل Germany Gonotec, Berlin, Osmomat 010) و به روش انجمادی (Chimenti et al., 2002) و برحسب $Osmol/Kg$ تعیین گردید. پتانسیل اسمزی با استفاده از معادله وانت هوف (Massai et al., 2004) و برحسب مگاپاسکال محاسبه شد:

$$\pi\Psi = -cRT \quad [1]$$

که در آن، c غلظت برحسب mol/l و RT ثابت گازها، $2/437 MPa l/mol$ می باشد.

پتانسیل آب برگ با استفاده از دستگاه اتافک فشار (Chaparzade et al., 2003) در حوالی ساعت ۱۲ ظهر در گلخانه اندازه گیری شد. اصولاً در زمان ظهر آثار تنش در گیاه بیشتر نمایان می شود و پتانسیل آب برگ به کمترین مقدار خود می رسد.

برای تعیین مقدار پرولین در برگها از روش نین هیدرین (Bates et al., 1973) استفاده شد. برای این کار ۰/۲ گرم نمونه برگ، پس از انجماد در ازت مایع، در هاون پودر شد و در ۵ میلی لیتر اسید سولفوسالیسیلیک ۳ درصد هموژنیزه گردید. محلول حاصل بمدت ۵ دقیقه با سرعت ۶۰۰۰ دور در دقیقه در دمای اتاق سانتریفیوژ و فاز مایع جدا گردید. یک میلی لیتر از مایع رویی بدست آمده با همان حجم، اسید نین هیدرین و اسیداستیک گلاسیسیل مخلوط گردید و پس از آن مخلوط حاصل به مدت یک ساعت در فالكونهای ۱۵ میلی لیتری در حمام آبی با دمای ۱۰۰ درجه سانتی گراد قرار گرفت. پس از خنک شدن نمونهها در حمام یخ به مدت ۵ دقیقه، محلولهای مذکور با تولون استخراج گردید. پس از تهیه محلولهای استاندارد پرولین (بین ۰ تا ۱۰۰ میکرومول در لیتر) میزان جذب نمونه های استخراج شده (فاز رنگی) در طول موج ۵۲۰ نانومتر ثبت گردید.

اندازه گیری کاتیونها با استفاده از ماده خشک انجام شد (He and Cramer, 1992) در اندازه گیری کاتیونها استفاده از برگ شماره خاص در کل پیکره گیاه ارجحیت دارد. در حین برداشت نمونه، شستشو با آب سرد و سپس با آب مقطر دیونیزه انجام گرفت تا عناصر موجود در دیواره سلولی خارج گردد. برگها و ریشههای خشک شده در دمای $70^{\circ}C$ و به مدت ۴۸ ساعت، بخوبی آسیاب شدند. ۲۰-۱۰ میلی گرم از ماده خشک برداشته و در ۸ میلی لیتر از اسید نیتریک ۷/۲ نرمال در دمای $100^{\circ}C$ به مدت ۱

آزمایش بصورت سیستم آبکشت^۱ انجام شد. در این سیستم بسته، کنترل دقیق شرایط محیط رشد گیاهچهها مانند میزان pH و هدایت الکتریکی با دقت بسیار بالا امکان پذیر می باشد. تغذیه گیاهان در این سیستم بطور خودکار صورت گرفته و تعیین نوع بستر نیز به عهده محقق می باشد. سیستم انتخابی از نوع بسته جاری و کشت درون ماسه ای بود که مشخصات بخشهای مختلف آن بشرح زیر می باشد:

(۱) بستر کشت به طول ۳۵۰ سانتی متر؛ (۲) حجم بستر کشت و محلول غذایی بترتیب ۱۰۰ و ۵۵ لیتر؛ (۳) بستر کشت شامل مخلوطی از پرلیت و ماسه شسته (به قطر ۳-۲ میلی لیتر) و ضد عفونی شده با محلول هیپوکلریت سدیم ۳ درصد و آب به نسبت ۱:۱.

دو هفته بعد از کاشت گیاهچهها در بسترهای اصلی نشاء گردیدند. محلول غذایی مورد استفاده هوگلند تغییر یافته بود (Benton and Jones, 1997) که با کمی تغییرات برای گیاه کلزا مورد استفاده قرار گرفت. آزمایش بصورت کرت های خرد شده بر پایه طرح بلوک های کامل تصادفی در سه تکرار انجام شد، بطوری که سطوح شوری و ارقام کلزا بترتیب عوامل اصلی و فرعی را در آزمایش تشکیل دادند. شوری از نوع کلرور سدیم در سه سطح صفر (شاهد)، ۱۵۰ و ۳۰۰ مول بر متر مکعب (mol/m^3) استفاده شد. تنش شوری بصورت تدریجی و هر روز به میزان $50 mol/m^3$ اعمال گردید. تنش یک هفته پس از نشاء گیاهچهها در بستر اصلی شروع گردید، بطوری که برای سطح شوری $150 mol/m^3$ طی ۳ روز متوالی و سطح شوری $300 mol/m^3$ طی ۶ روز متوالی انجام شد. تنش شوری تا مرحله برداشت (رسیدگی) ادامه داشت و غلظت نمک در سطوح مختلف شوری و همچنین هدایت الکتریکی محلولها به طور روزانه کنترل گردید. صفات فیزیولوژیکی و مورفولوژیکی که در مرحله برداشت (رسیدگی) مورد بررسی قرار گرفتند عبارت بودند از: ارتفاع بوته، طول ریشه، وزن تر و خشک گیاه، وزن تر و خشک ریشه، وزن صدانه، عملکرد دانه در بوته، و صفاتی که پانزده روز پس از شروع گلدهی بررسی شدند عبارت بودند از: پتانسیل اسمزی، پتانسیل آب برگ، پرولین برگ، Na^+ برگ، K^+ برگ و K^+/Na^+ برگ.

و Amica و در خوشه سوم ارقام Eagle, RGS003, SW5001 قرار گرفتند. میانگین هر خوشه و درصد انحراف از میانگین برای هر یک از صفات در جدول شماره (۳) درج شده است. از بررسی کل گروه‌ها چنین استنباط می‌شود که ارقام خوشه دوم در اکثر صفات مورد مطالعه دارای ارزش بیشتری از میانگین کل می‌باشند. در خوشه اول برای صفات پتانسیل اسمزی، پرولین برگ، ارتفاع بوته، وزن خشک گیاه و ریشه، وزن تر گیاه و ریشه و عملکرد دانه در بوته ارزشی بالاتر از میانگین کل بدست آمد. در خوشه سوم نیز برای صفات مربوط به پتانسیل آب برگ، طول ریشه، وزن صد دانه و صفات مربوط به کاتیون‌های مورد مطالعه ارزشی بالاتر از میانگین کل بدست آمد.

ب) تجزیه خوشه‌ای ارقام کلزا براساس صفات مورد مطالعه در شرایط تنش ملایم شوری

شکل (۲) دندروگرام مربوط به تجزیه خوشه‌ای را در شرایط تنش ملایم شوری نشان می‌دهد. زمانی که برش دندروگرام در فاصله ۶/۲ صورت گرفت، سطح احتمال معنی‌دار شدن به حداقل رسید (جدول ۴). به عبارت دیگر حداکثر اختلاف بین گروه‌های حاصل از تابع اول مشاهده شد. برش دندروگرام در این فاصله نیز منجر به تشکیل سه خوشه گردید. ارقام Comet, Option500, Craker و در خوشه اول، ارقام Eagle, RGS003, Amica, SW5001 و SWhotshot در خوشه دوم و بالاخره ارقام Olga, Wild cat, Sarigol و Heros در خوشه سوم قرار گرفتند. میانگین هر خوشه و درصد انحراف از میانگین برای هر یک از صفات در جدول شماره (۵) درج شده است. از بررسی کل گروه‌ها چنین استنباط می‌شود که ارقام خوشه دوم در اکثر صفات مورد مطالعه دارای ارزش بیشتری از میانگین کل بوده است. در خوشه اول برای صفات ارتفاع بوته، وزن- خشک گیاه و ریشه و عملکرد دانه در بوته ارزشی بالاتر از میانگین کل بدست آمد. در خوشه سوم نیز برای صفات مربوط به پتانسیل اسمزی، پتانسیل آب برگ، طول ریشه، وزن تر گیاه و ریشه و صفات مربوط به کاتیون‌های مورد مطالعه ارزشی بالاتر از میانگین کل بدست آمد.

ساعت استخراج شد. محلول استخراج شده از کاغذ صافی عبور داده شد. اندازه‌گیری غلظت یون‌های Na^+ و K^+ بوسیله دستگاه فلیم فتومتر (مدل Germany Model PFP/C) انجام شد.

در این تحقیق با توجه به موضوع و هدف که گروه‌بندی ارقام مورد مطالعه بود از روش‌های آماری چند متغیره شامل تجزیه خوشه‌ای (به روش UPGMA و براساس فاصله اقلیدوسی) و تابع تشخیص (تابع خطی فیشر) استفاده گردید. برای تعیین نقطه برش دندروگرام‌های حاصل بر اساس صفات مورفولوژیک و فیزیولوژیک از تجزیه تابع تشخیص استفاده شد و حالتی که در آن اختلاف بین سطوح گروه‌بندی در حداکثر بود، به عنوان محل برش در نظر گرفته شد. تجزیه واریانس نیز پس از آزمون نرمال بودن داده‌ها بصورت کرت‌های خردشده بر پایه طرح بلوک-های کامل تصادفی انجام پذیرفت. تجزیه و تحلیل داده‌ها با استفاده از نرم افزارهای آماری Excel, MSTATC و SPSS صورت گرفت.

نتایج و بحث

نتایج تجزیه واریانس (جدول ۱) نشان داد که ارقام مورد بررسی از نظر اکثر صفات مورد مطالعه با یکدیگر تفاوت معنی‌داری دارند.

تجزیه خوشه‌ای

تجزیه خوشه‌ای ارقام برای کلیه صفات در سطوح شوری به‌طور جداگانه انجام شد.

الف) تجزیه خوشه‌ای ارقام کلزا براساس صفات مورد مطالعه در شرایط عادی

شکل (۱) دندروگرام مربوط به تجزیه خوشه‌ای را در شرایط عادی نشان می‌دهد. زمانی که برش دندروگرام در فاصله ۵/۸ صورت گرفت، سطح احتمال معنی‌دار شدن به حداقل رسید (جدول ۲). به عبارت دیگر حداکثر اختلاف بین گروه‌های حاصل از تابع اول مشاهده شد. برش دندروگرام در این فاصله منجر به تشکیل سه خوشه گردید. در خوشه اول ارقام Wild cat, Sarigol, Heros و Olga و در خوشه دوم ارقام SW hotshot, Comet, Option 500, Craker

جدول ۱. نتایج تجزیه واریانس ارقام کلزا در سطوح مختلف شوری.

Table 1. Analysis of variance for rapeseed genotypes under salinity treatments.

		میانگین مربعات (Mean squares)							
منبع تغییرات	درجه آزادی	ارتفاع بوته	طول ریشه	وزن تر گیاه	وزن خشک گیاه	وزن تر ریشه	وزن خشک ریشه	وزن ۱۰۰ دانه	عملکرد دانه در بوته
Source of Variation	d.f	Shoot height	Root Length	Shoot fresh weight	Shoot dry weight	Root fresh weight	Root dry weight	100 seed weight	seed yield
تکرار	2	792.31	48.05	3363.3	26.51	12.4	5.66	0.006	244.31
Replication									
شوری	2	19252.6**	15.76	2546.1*	190.82*	746.5**	131.1*	0.023	604.48**
Salinity (S)									
خطای اصلی	4	227.04	8.68	223.04	14.09	26.17	8.58	0.009	27.68
Error (a)									
رقم	11	195.02*	15.2*	1384.2**	29.96*	76.12*	6.78	0.01**	48.64**
Genotype (G)									
رقم × شوری	22	108.67	3.96	434.61	19.51	38.79	5.15	0.002	22.96
(G × S)									
خطای فرعی	66	79.30	7.18	83.33	14.17	25.25	4.49	0.002	17.62
Error (b)									
ضریب تغییرات (%)		9.44	18.17	12.45	10.32	22.52	19.13	14.22	25.32
CV (%)									

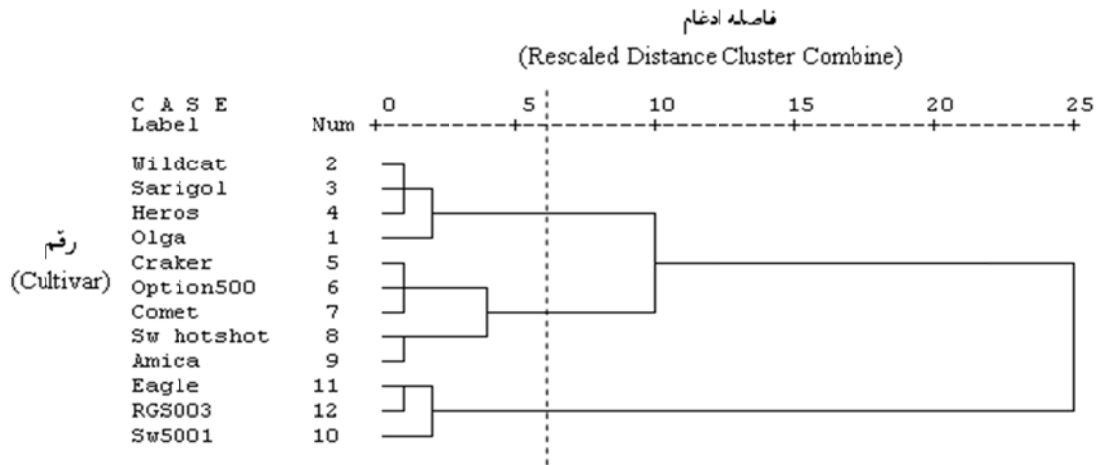
Table 1. continued.

جدول ۱. ادامه

		میانگین مربعات (Mean of square)					
منبع تغییرات	درجه آزادی	پتانسیل اسمزی	پتانسیل آب برگ	پرولین برگ	Na ⁺ برگ	K ⁺ برگ	K ⁺ /Na ⁺ برگ
Source of Variation	d.f	Osmotic Potential	Leaf water potential	Leaf Proline	Leaf Na ⁺	Leaf K ⁺	Leaf K ⁺ /Na ⁺ ratio
تکرار	2	1.44	0.11	1.74	4.71	6912.8	54.17
Replication							
شوری	2	6.78	0.69*	6.74**	32.81**	20362.7*	703.3*
Salinity (S)							
خطای اصلی	4	1.04	0.07	0.34	1.20	2775.1	90.4
Error (a)							
رقم	11	0.1	0.07	0.11	0.36**	342.6	4.37
Genotype (G)							
رقم × شوری	22	0.1	0.09	0.13	0.12	272.8	3.18
(G × S)							
خطای فرعی	66	0.06	0.09	0.13	0.13	282.9	2.31
Error (b)							
ضریب تغییرات (%)		14.8	28.26	0.17	14.89	13.35	22.97
CV (%)							

* و **: بترتیب معنی دار در سطح احتمال ۵ و ۱ درصد.

* and **: significant at the 0.05 and 0.01 level of probability respectively.



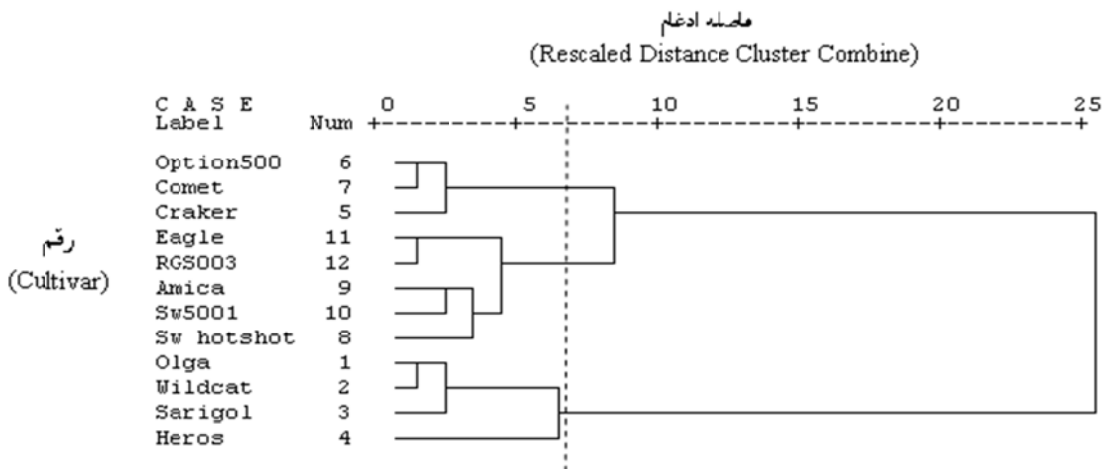
شکل ۱. دندروگرام حاصل از تجزیه خوشه‌ای ارقام کلزا در شرایط عادی.

Fig 1. Cluster analysis of rapeseed genotypes based on the studied traits in normal conditions.

جدول ۲. تجزیه تابع تشخیص کانونیک برای تعیین محل برش دندروگرام حاصل از تجزیه خوشه‌ای ارقام کلزا در شرایط عادی.

Table 2. Canonical discriminant function coefficients to identify the cutting point in normal conditions

تعداد گروه‌ها Number of groups	سطح احتمال probability	Wilk' Lambda	مقادیر ویژه Eigenvalues
2	0.002	0.0013	755.08
3	0.0003	0.0002	1301.3
4	0.002	0.0004	249.57



شکل ۲. دندروگرام حاصل از تجزیه خوشه‌ای ارقام کلزا در شرایط تنش شوری ملایم.

Fig 2. Cluster analysis of rapeseed genotypes based on the studied traits under mild salinity conditions.

جدول ۴. تجزیه تابع تشخیص کانونیک برای تعیین محل برش دندروگرام حاصل از تجزیه خوشه‌ای ارقام کلزا در شرایط تنش ملایم شوری.

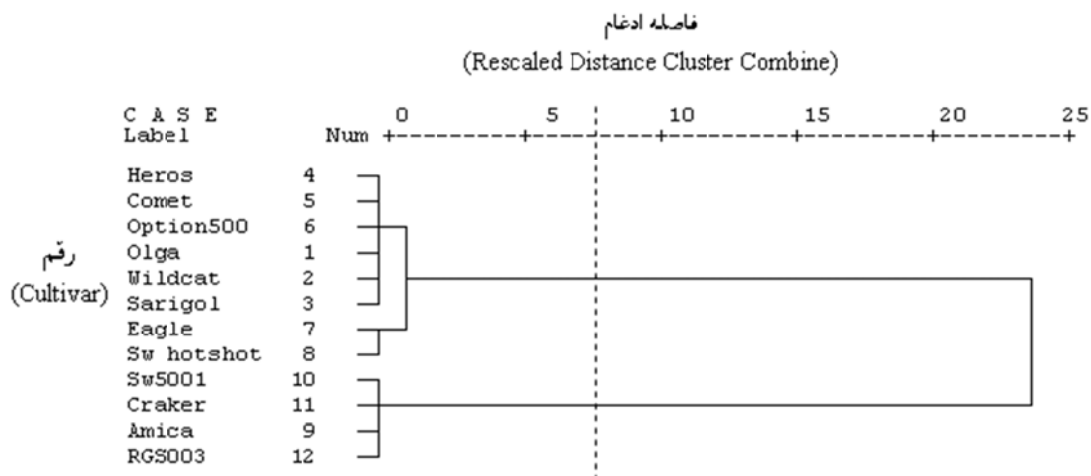
Table 4. Canonical discriminant function coefficients to identify the cutting point under mild salinity conditions.

تعداد گروه‌ها Number of groups	سطح احتمال probability	Wilk' Lambda	مقادیر ویژه Eigen values
2	0.014	0.001	95.56
3	0.006	0.00012	669.2
4	0.010	0.0006	114.2

مطالعه دارای ارزش بیشتری از میانگین کل بوده‌است. در خوشه اول برای صفات پرولین برگ، ارتفاع بوته، وزن تر و خشک گیاه، وزن صد دانه و عملکرد دانه در بوته و ارزشی بالاتر از میانگین کل بدست آمد.

با استناد به نتایج فوق می‌توان خوشه دوم را به‌عنوان خوشه برخوردار از درجه تحمل مناسب به شوری قلمداد نمود و ارقام Craker و Amica که با توجه به صفات اندازه‌گیری شده و تجزیه و تحلیل آن‌ها، به‌عنوان ارقام متحمل به شوری شناخته شده بودند، نیز در این خوشه قرار گرفتند. خوشه اول که از نظر صفات مورد بررسی دارای ارزش نامطلوبی بود، به‌عنوان خوشه دربرگیرنده ارقام حساس به شوری شناخته شد و ارقام Heros و Comet در این خوشه قرار گرفتند.

ج) تجزیه خوشه‌ای ارقام کلزا براساس صفات مورد مطالعه در شرایط تنش شدید شوری
شکل (۳) دندروگرام مربوط به تجزیه خوشه‌ای را در شرایط تنش شدید شوری نشان می‌دهد. زمانی که برش دندروگرام در فاصله ۸/۳ صورت گرفت، سطح احتمال معنی‌دار شدن به حداقل رسید (جدول ۶). به‌عبارت دیگر حداکثر اختلاف بین گروه‌های حاصل از تابع اول مشاهده شد. برش دندروگرام در این فاصله منجر به تشکیل دو خوشه گردید. ارقام Wild cat, Olga, Option500, Comet, Heros, Sarigol, Eagle و SWhotshot در خوشه اول و ارقام RGS003, Amica, Craker, SW5001 در خوشه دوم قرارگرفتند. میانگین هر خوشه و درصد انحراف از میانگین برای هر یک از صفات در جدول شماره (۷) درج شده‌است. نتایج نشان می‌دهد که ارقام خوشه دوم در اکثر صفات مورد



شکل ۳. دندروگرام حاصل از تجزیه خوشه‌ای ارقام کلزا در شرایط تنش شوری شدید.

Fig 3. Cluster analysis of rapeseed genotypes based on the studied traits under high salinity conditions.

جدول ۵. میانگین خوشه‌ها و درصد انحراف آن‌ها از میانگین کل برای صفات مورد مطالعه در شرایط تنش ملایم شوری.

Table 5. Means and deviation percentage from total mean for difference traits under mild salinity conditions..

خوشه	ژنوتیپ	ارتفاع بوته (سانتی‌متر)	طول ریشه (سانتی‌متر)	وزن تر گیاه (گرم)	وزن خشک گیاه (گرم)	وزن تر ریشه (گرم)	وزن خشک ریشه (گرم)	وزن ۱۰۰ دانه (گرم)	عملکرد دانه در بوته (گرم)	
Cluster	Genotype	Shoot Height (cm)	Root Length (cm)	Shoot fresh weight (gr)	Shoot dry weight (gr)	Root fresh weight (gr)	Root dry weight (gr)	100 seed weight (gr)	seed yield (gr)	
۱	Optin 500	میانگین	96.74	14.86	54.22	8.92	10.54	3.13	0.36	14.17
	Comet	درصد انحراف از	63.3	-26.7	-8.9	37	-21.8	8	0.01	36.91
	Craker	میانگین								
۲	Eagle RGS003	میانگین	96.29	15.01	54.36	8.25	10.81	3.08	0.36	13.82
	Amica SW 5001	درصد انحراف از	88	11.1	5.8	7.3	5.6	2.8	0.3	2
	Swhot shot	میانگین								
۳	Olga	میانگین	95.46	15.66	54.52	8.71	10.95	2.9	0.36	13.33
	Wildcat	درصد انحراف از	-65.2	54	2.2	-15.4	19.6	-92.2	0.4	-46.8
	Heros Sarigol	میانگین								
Total Mean		میانگین کل	96.11	15.12	54.3	8.88	10.76	3.05	0.36	13.8

Table 5. continued.

جدول ۵. ادامه

خوشه	ژنوتیپ	پتانسیل اسمزی (مگاپاسکال)	پتانسیل آب برگ (مگاپاسکال)	پروترین برگ (نانوگرم بر گرم ماده خشک)	Na ⁺ برگ (گرم بر گرم ماده خشک)	K ⁺ برگ (گرم بر گرم ماده خشک)	K ⁺ /Na ⁺ برگ	
Cluster	Genotype	Osmotic Potential (MPa)	Leaf water potential (MPa)	Leaf Proline (ng/g dw)	Leaf Na ⁺ (g/g dw)	Leaf K ⁺ (g/g dw)	Leaf K ⁺ /Na ⁺ ratio	
۱	Optin 500	میانگین	-1.81	-1.09	0.82	2.79	49.51	17.93
	Comet	درصد انحراف	-4.3	-0.4	-17.3	-1	-168	-43.2
	Craker	از میانگین						
۲	Eagle RGS003	میانگین	-1.77	-1.08	0.76	2.81	52.25	18.73
	Amica SW 5001	درصد انحراف	-0.5	-0.1	0.5	1.1	100	37
	Swhot shot	از میانگین						
۳	Olga	میانگین	-1.72	-1.08	0.69	2.83	52.69	18.89
	Wildcat	درصد انحراف	4.9	0.9	-7.7	2.1	49.6	3
	Heros Sarigol	از میانگین						
Total Mean		میانگین کل	-1.77	-1.08	0.767	2.8	51.2	18.36

ژنوتیپ‌های مطلوب‌تر از نظر عملکرد دانه و اجزاء عملکرد را فراهم نمود. وانبنینگن و بوش (VanBeuningen and Busch, 1997) در بررسی تنوع ژنتیکی در بین ۲۷۰ رقم گندم بهاره آمریکای شمالی مربوط به سه منطقه آمریکا، کانادا و مکزیک از تجزیه خوشه‌ای استفاده نمودند و آن‌ها

ژنوتیپ‌های موجود در هر یک از گروه‌ها براساس میزان تشابه صفات مختلف دسته‌بندی شده‌اند. بنابراین در برنامه‌های به‌نژادی با توجه به هدف اصلاحی مورد نظر می‌توان از تنوع بین گروه‌ها و ژنوتیپ‌های موجود در این گروه‌ها استفاده نمود و با انجام تلاقی بین آن‌ها امکان دستیابی به

کاهش تنوع ژنتیکی می‌شود. این در حالی است که ارقام دورتر با داشتن چند شکلی بیشتر، تفاوت بیشتری از نظر ژنتیکی نشان می‌دهند و از نظر دو رگه‌گیری، ارقام با تفاوت بیشتر، امکان ایجاد هتروزیس بیشتر و یا انتقال صفات نادر را به‌دنبال خواهد داشت.

نتایج این بررسی نشان داد که گروه‌بندی در شرایط تنش شوری شدید منجر به تشکیل دو خوشه می‌گردد که ارقام Heros و Comet در اکثر صفات مورد مطالعه میانگین کمتری را به خود اختصاص می‌دهند، لذا می‌توان از آن‌ها بعنوان والدین حساس در تلاقی با ارقام متحمل مانند Craker و Amica جهت تهیه جوامع مناسب برای ترسیم نقشه ژنتیکی و مکان‌یابی صفات کمی درگیر در مقاومت به شوری استفاده کرد.

توانستند ۲۰ گروه بزرگ که هر کدام شامل ۴ یا بیشتر رقم و ۶ گروه کوچک که هر کدام مشتمل بر ۲ رقم بودند، را به دست آورند. فراهانی و ارزانی (Farahani and Arzani, 2009) به‌منظور بررسی تنوع ژنتیکی ۳۰ رقم گندم دوروم مورد از سه روش تجزیه مؤلفه‌های اصلی، تجزیه مختصات اصلی و تجزیه خوشه‌ای استفاده کردند و نشان دادند که در بیشتر موارد گروه‌بندی ارائه شده توسط سه روش مزبور با یکدیگر هماهنگ بوده و گروه‌بندی یکسانی بین ارقام ایجاد کرده‌اند. با این وجود، با توجه به اینکه روش تجزیه خوشه-ای از تمام تنوع موجود بین ژنوتیپ‌ها و صفات جهت گروه-بندی ارقام استفاده نموده است، نسبت به دو روش دیگر ارجح می‌باشد. در جمع‌بندی نهایی بر این نکته تأکید می‌شود که تمایل به استفاده از والدین مشابه و عدم شناخت و استفاده از ارقام جدید در برنامه‌های اصلاحی منجر به

جدول ۶. تجزیه تابع تشخیص کانونیک برای تعیین محل برش دندروگرام حاصل از تجزیه خوشه‌ای ارقام کلزا در شرایط تنش شدید شوری.

Table 6. Canonical discriminant function coefficients to identify the cutting point under high salinity conditions.

تعداد گروه‌ها Number of groups	سطح احتمال probability	Wilk' Lambda	مقادیر ویژه Eigen values
2	0.000006	0.00008	211.5
3	0.00003	0.00011	892.7
4	0.0026	0.00016	108.9

جدول ۷. میانگین خوشه‌ها و درصد انحراف آن‌ها از میانگین کل برای صفات مورد مطالعه در شرایط تنش شدید شوری.

Table 7. Means and deviation percentage from total mean for difference traits in high salinity conditions.

خوشه Cluster	ژنوتیپ Genotype	ارتفاع بوته (سانتی‌متر) Shoot Height (cm)	طول ریشه (سانتی‌متر) Root Length (cm)	وزن تر گیاه (گرم) Shoot fresh weight (gr)	وزن خشک گیاه (گرم) Shoot dry weight (gr)	وزن تر ریشه (گرم) Root fresh weight (gr)	وزن خشک ریشه (گرم) Root dry weight (gr)	وزن ۱۰۰ دانه (گرم) 100 seed weight (gr)	عملکرد دانه در بوته (گرم) seed yield (gr)	
۱	Heros	میانگین	70.76	14.11	44.72	4.57	6.40	1.85	0.37	7.97
	Comet									
	Optin 500									
	Olga									
	Wildcat									
۲	Sarigol	درصد انحراف از میانگین	-104	-17.2	14.9	-33.6	-37.9	-5.8	0.7	1.3
	Eagle	میانگین	71.83	14.35	44.65	4.41	7.02	1.99	0.31	7.69
	Swhot shot									
۲	SW 5001	درصد انحراف از میانگین	2.2	7.8	68.1	0.4	23.5	8.8	0.5	3
	Craker									
	Amica									
	RGS003									
	Total Mean	میانگین کل	71.8	14.27	43.97	4.40	6.78	1.90	0.31	7.66

Table 7. continued.

جدول ۷. ادامه

خوشه	ژنوتیپ	پتانسیل اسمزی (مگاپاسکال)	پتانسیل آب برگ (مگاپاسکال)	پروترین برگ (نانوگرم بر گرم ماده خشک)	Na ⁺ برگ (گرم بر گرم ماده خشک)	K ⁺ برگ (گرم بر گرم ماده خشک)	K ⁺ /Na ⁺ برگ	
Cluster	Genotype	Osmotic Potential (MPa)	Leaf water potential (MPa)	Leaf Proline (ng/g dw)	Leaf Na ⁺ (g/g dw)	Leaf K ⁺ (g/g dw)	Leaf K ⁺ /Na ⁺ ratio	
۱	Heros							
	Comet	میانگین	-2.19	-1.16	0.87	3.40	27.51	8.31
	Optin 500							
	Olga							
	Wildcat	درصد انحراف						
۲	Sarigol	از میانگین	-17.1	-3.5	3.39	0.01	-1.2	-23.8
	Eagle							
	Swhot shot							
	SW 5001	میانگین	-2.05	-1.23	0.802	3.48	28.75	8.8
	Craker	درصد انحراف						
Total Mean	Amica	از میانگین	2.9	-3.6	-3.7	-1.4	63.9	25.1
	RGS003							
	Total Mean	میانگین کل	-2.80	-1.19	0.84	3.39	28.1	8.55

منابع

Ashraf, M., McNeilly, T., 2004. Salinity tolerance in some Brassica oilseeds. *Critical Review in Plant Science*. 23, 157-174.

Ashraf, M., Nazir, N., McNeilly, T., 2001. Comparative salt tolerance of amphidiploid and Brassica species. *Plant Science*. 160, 683-689.

Bahizire, F.B., 2007. Effect of salinity on germination and seedling growth of Canola (*Brassica napus* L.). Masters of Agricultural Science Thesis. University of Stellenbosch.

Bandeh-hagh, A., Toorchi, M., Mohammadi, A., Chaparzadeh, N., Hosseini Salekdeh, G., Kazemnia, H., 2008. Growth and osmotic adjustment of canola genotypes in response to salinity. *Journal of Food, Agriculture and Environment*. 6, 201-208.

Benton, J., Jones, J.R., 1997. The essential elements. In: *Hydroponics. A Practical Guide for the Soilless Grower*. St. Lucie Press, Boca Raton, FL. pp. 30-32.

Bates, L.S., Waldren, R/P., Teare, I.D., 1973. Rapid determination of free proline for water-stress studies. *Plant and Soil*. 39, 205-207.

Chimenti, C.A., Pearson, J., Hall, A.J., 2002. Osmotic adjustment and yield maintenance under drought in sunflower. *Field Crops Research*. 75, 235-246.

Chaparzade, N., Khavari-Nejad, R.A., Navavari-Izzo, F., Izzo, R., 2003. Water relations and ionic balance in *Calendula officinalis* L. under salinity conditions. *Agrochimica*, Vol. XLVII (1-2), 69-79.

Farahani, E., Arzani, A., 2009. Evaluation of genetic variation of durum wheat genotypes using multivariate analyses. *Electronical Journal of Crop Production*. 1, 51-64. [In Persian with English Summary].

Franco, J., Crossa, J., Villasenor, J., Taba, S., Eberhart, A., 1997. Classifying Mexican maize accession using hierarchical and density search methods. *Crop Science*. 37, 972-980.

He, T., Cramer, G.R., 1992. Growth and mineral nutrition of six rapid-cycling Brassica species in response to seawater salinity. *Plant and Soil*. 139, 285-294.

Houshmand, S., Arzani, A., Maibody, S.A.M., Feizi, M., 2005. Evaluation of salt-tolerant genotypes of durum wheat derived from in vitro and field experiments. *Field Crops Research*. 91, 345-354.

Kermode, R., 1990. Regulatory mechanisms involved in the transition from seed development to germination. *Critical Reviews in Plant Science*. 9, 155-188.

- Massai, R., Remorini, D., Tattinim M., 2004. Gas exchange, water relations and osmotic adjustment in two scion/rootstock combinations of Prunus under various salinity concentrations. *Plant and Soil*, 259, 153-162.
- Munns, R., James, R.A., Lauchli, A., 2006. Approaches to increasing the salt tolerance of wheat and other cereals. *Journal of Experimental Botany*. 57, 1025-1043.
- Saadia, M., Jamil, A., Akram N.A., Ashraf, M., 2012. A Study of Proline Metabolism in Canola (*Brassica napus* L.) Seedlings under Salt Stress. *Molecules*. 17, 5803-5815.
- Steppuhn, H., Volkmar, K.M., Miller, P.R., 2001. Comparing canola, field pea, dry bean, and durum wheat crops grown in saline media. *Crop Science*. 41, 1827-1833.
- Thompson, J.A., Nelson, R.L., 1998. Utilization of diverse germplasm for soybean yield improvement. *Crop Science*. 38, 1362-1368.
- VanBeuningen, L.T., Busch, R.H., 1997. Genetic diversity among North American spring wheat cultivars: I., Analysis of the coefficient of parentage matrix. *Crop Science*. 37, 570-579.